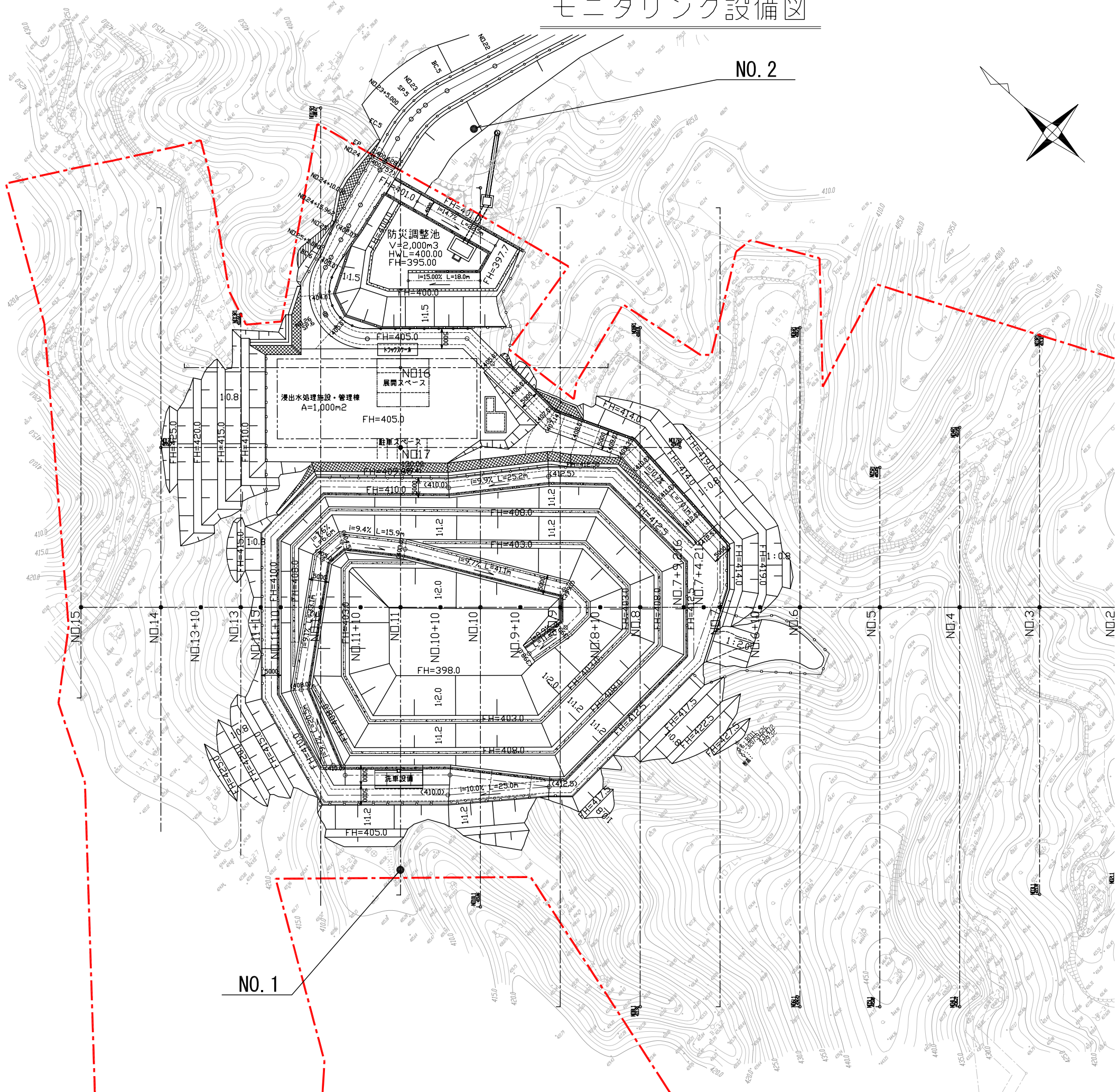
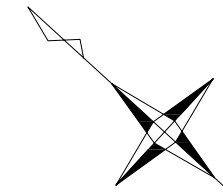


# モニタリング設備図

NO. 2

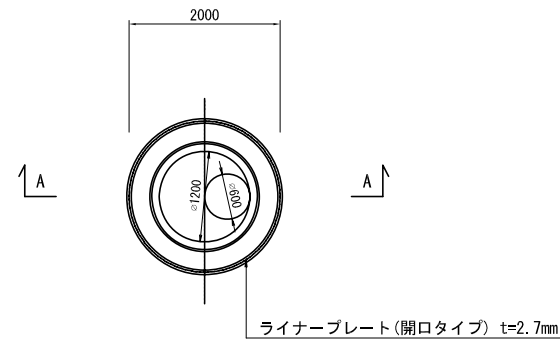


NO. 1

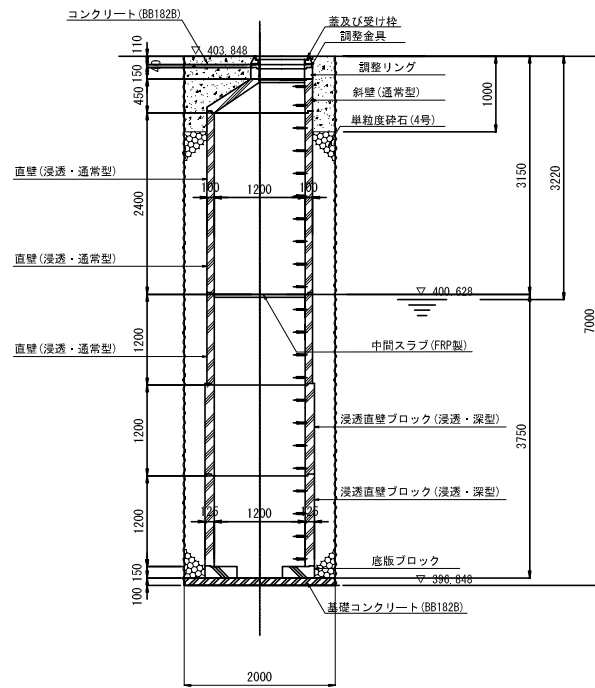
縮尺の( )はA1版に拡大時					
路線名等 八丈島					
工事件名 八丈島一般廃棄物管理型最終処分場建設工事					
工事箇所 東京都八丈島八丈町末吉地内					
図面名称	モニタリング設備図			縮尺	1:1000 (1:500)
作製年月日	平成21年	2月	日	図面番号	
課長	課長代理	係長	照査	設計	34
東京都島嶼町村一部事務組合					

モニタリング設備構造図(1) 縮尺 1:50  
 (マンホール設置図)

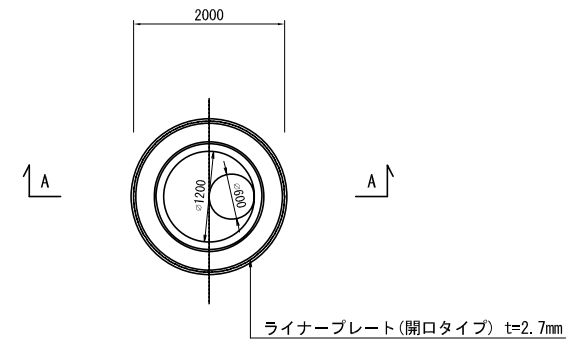
No1モニタリング井  
 平面図



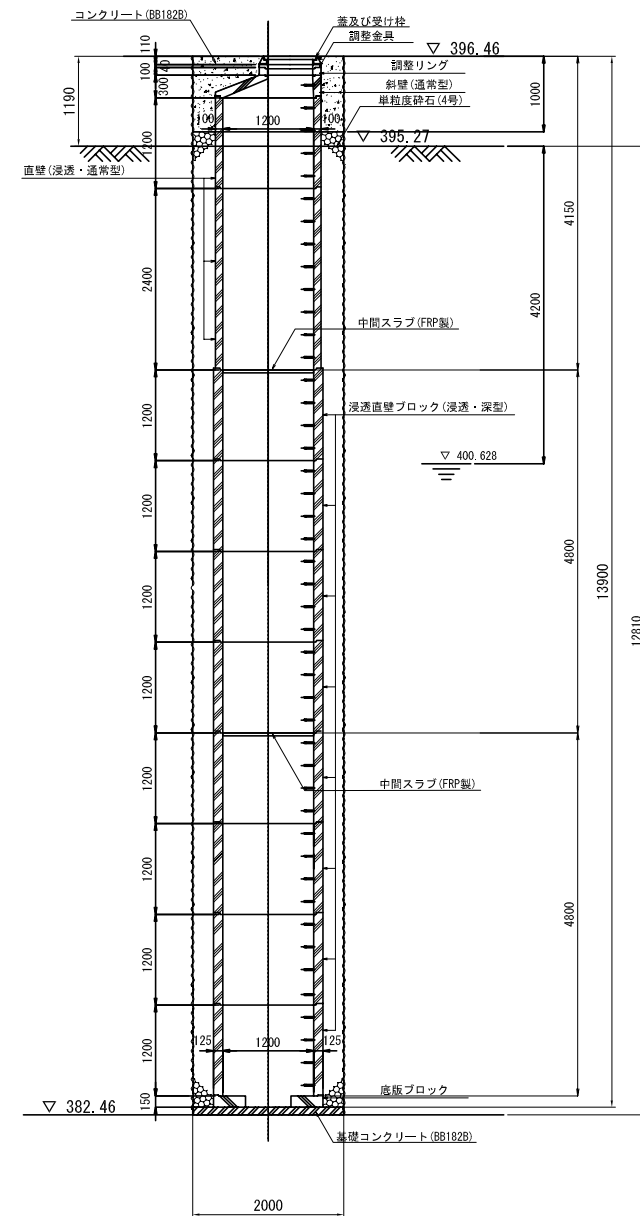
A-A 断面図



No2モニタリング井戸  
 平面図



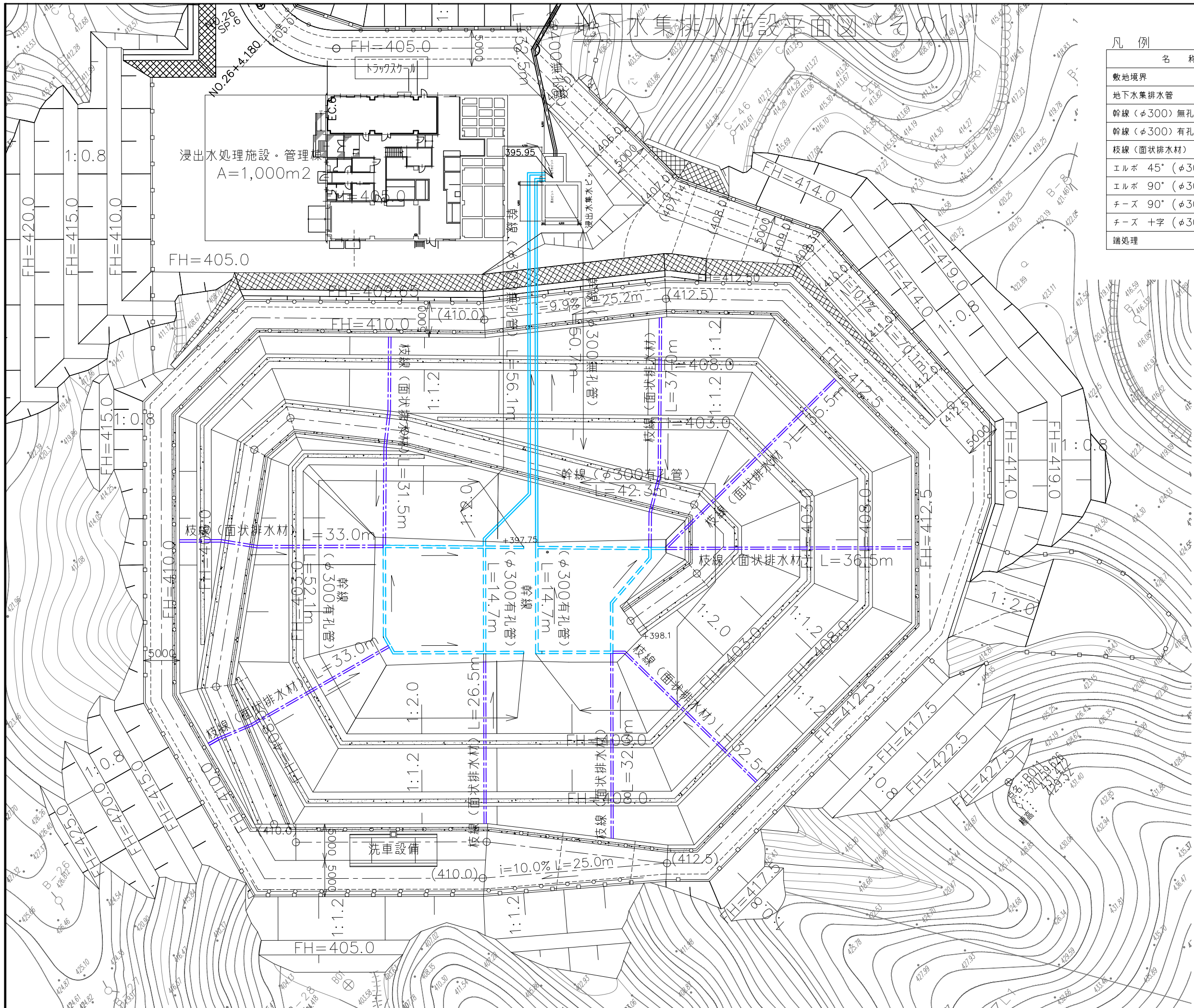
A-A 断面図



縮尺の( )はA1版に拡大時

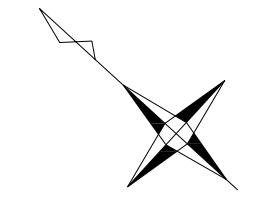
路線名等		八丈島	
工事件名		八丈島一般廃棄物管理型最終処分場建設工事	
工事箇所		東京都八丈島八丈町末吉地内	
図面名称	モニタリング設備構造図(1)	縮尺	1:100 (1:50)
作製年月日	平成21年 2月 日	図面番号	35
課長	課長代理	係長	照査設計
東京都島嶼町村一部事務組合			





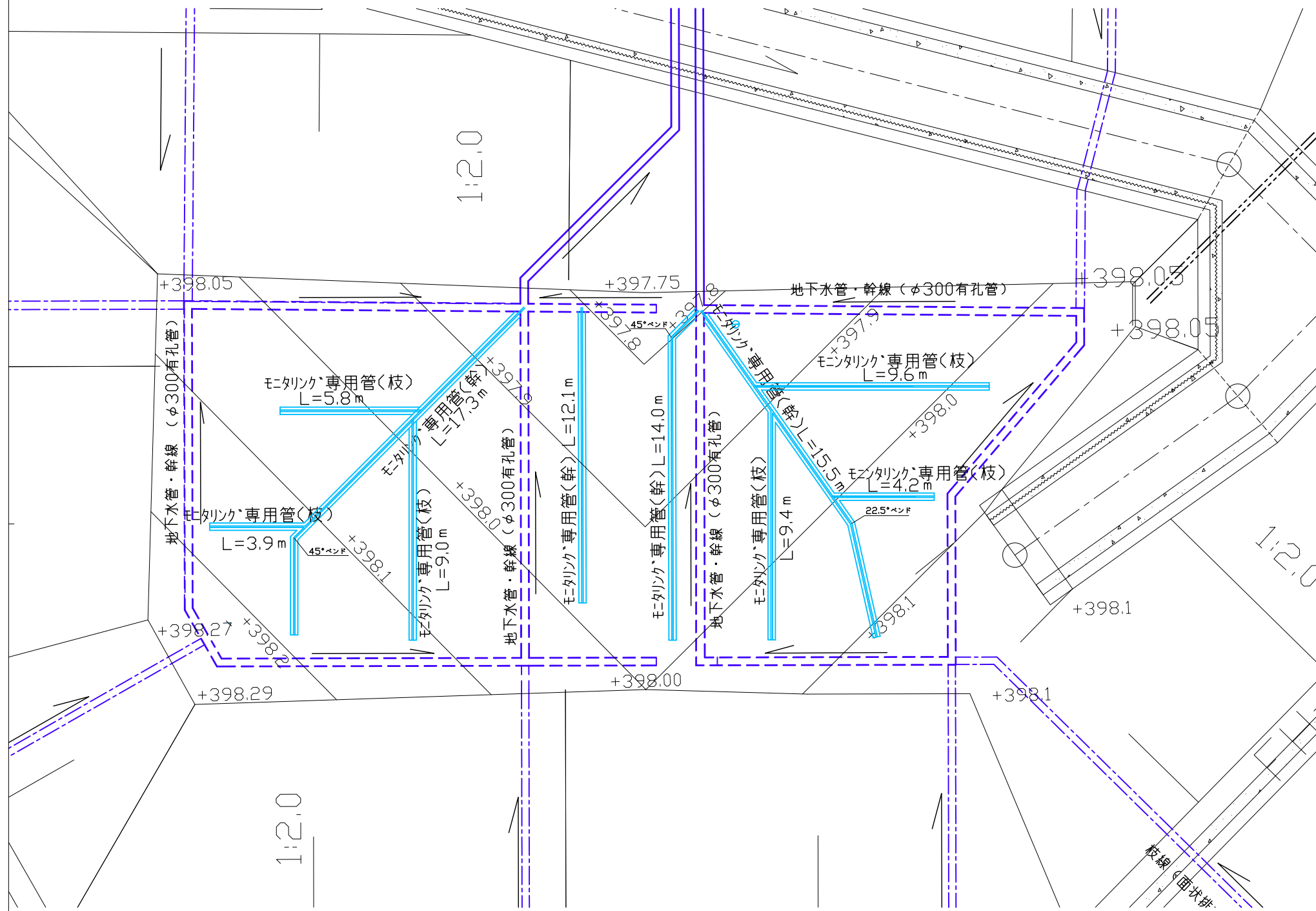
凡例

名称	記号	数量
敷地境界	-----	
地下水集排水管		
幹線 (φ300) 無孔管	———	L=106.8m
幹線 (φ300) 有孔管	- - - - -	L=123.8m
枝線 (面状排水材)	———	L=297.5m
エルボ 45° (φ300)	A	n=6個
エルボ 90° (φ300)	B	n=6個
チーズ 90° (φ300)	C	n=2個
チーズ 十字 (φ300)	D	n=1個
端処理	E	n=2個

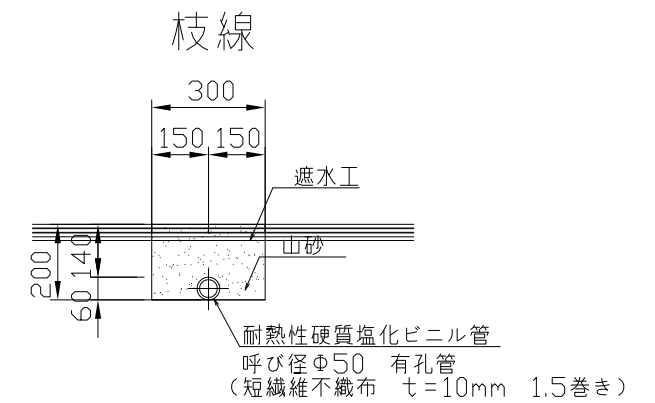
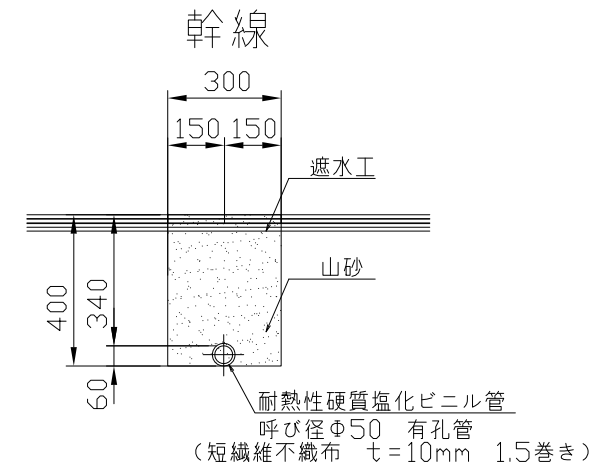


路線名等	八丈島		
工 事 件 名	八丈島一般廃棄物管理型最終処分場建設工事		
工 事 箇 所	東京都八丈島八丈町末吉地内		
図面名称	地下水集排水施設平面図 (その1)	縮尺	1:500
作製年月日	平成21年2月	日	図面番号
課長	課長代理	係長	照査設計
東京都島嶼町村一部事務組合			

# モニタリング専用管布設平面図 S=1:200



## モニタリング専用管標準断面図 S=1:20

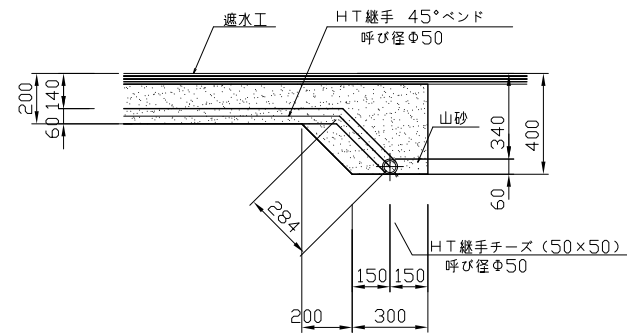


注意：各モニタリング専用管の最上流端部には塩ビキャップを設置すること。

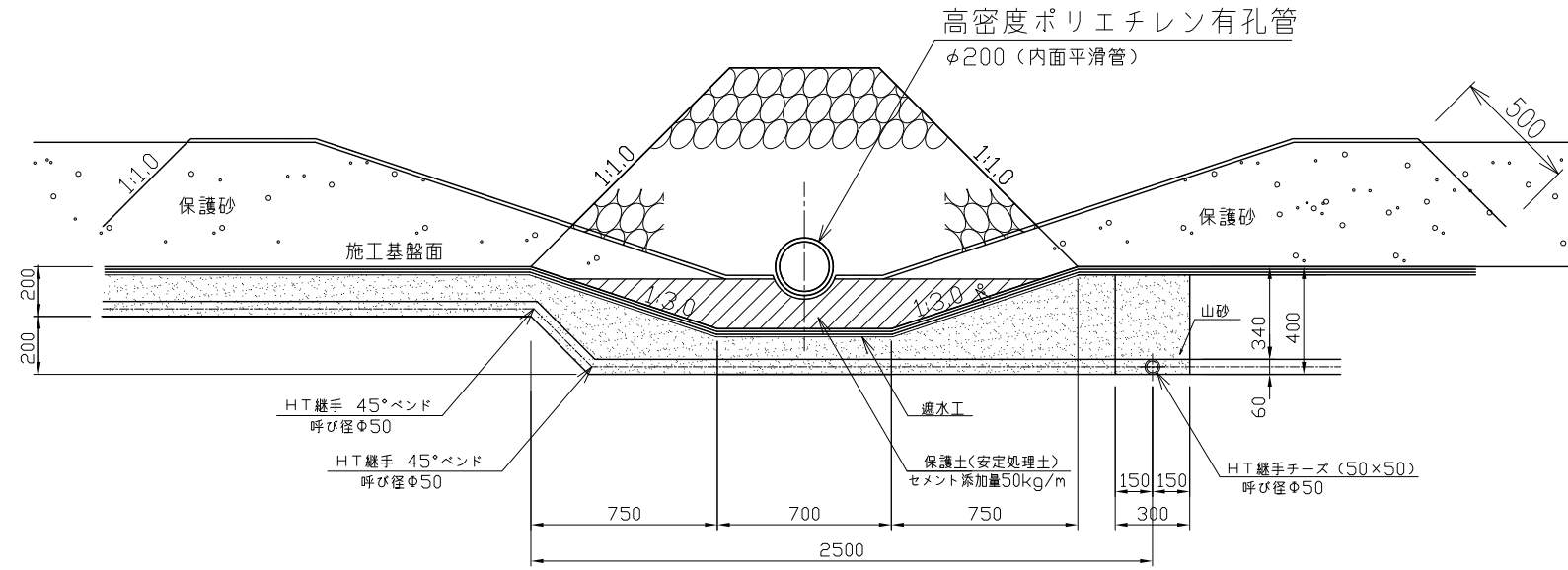
路線名等	八丈島			
工 事 件 名	八丈島一般廃棄物管理型最終処分場建設工事			
工 事 箇 所	東京都八丈島八丈町末吉地内			
図面名称	モニタリング専用管布設平面図・構造図	縮尺	図示	
作製年月日	平成23年 3月 日	図面番号		
課長	課長代理	係長	照査	設計
東京都島嶼町村一部事務組合				

モニタリング専用管（幹線、枝線）取合部構造図 S=1:30

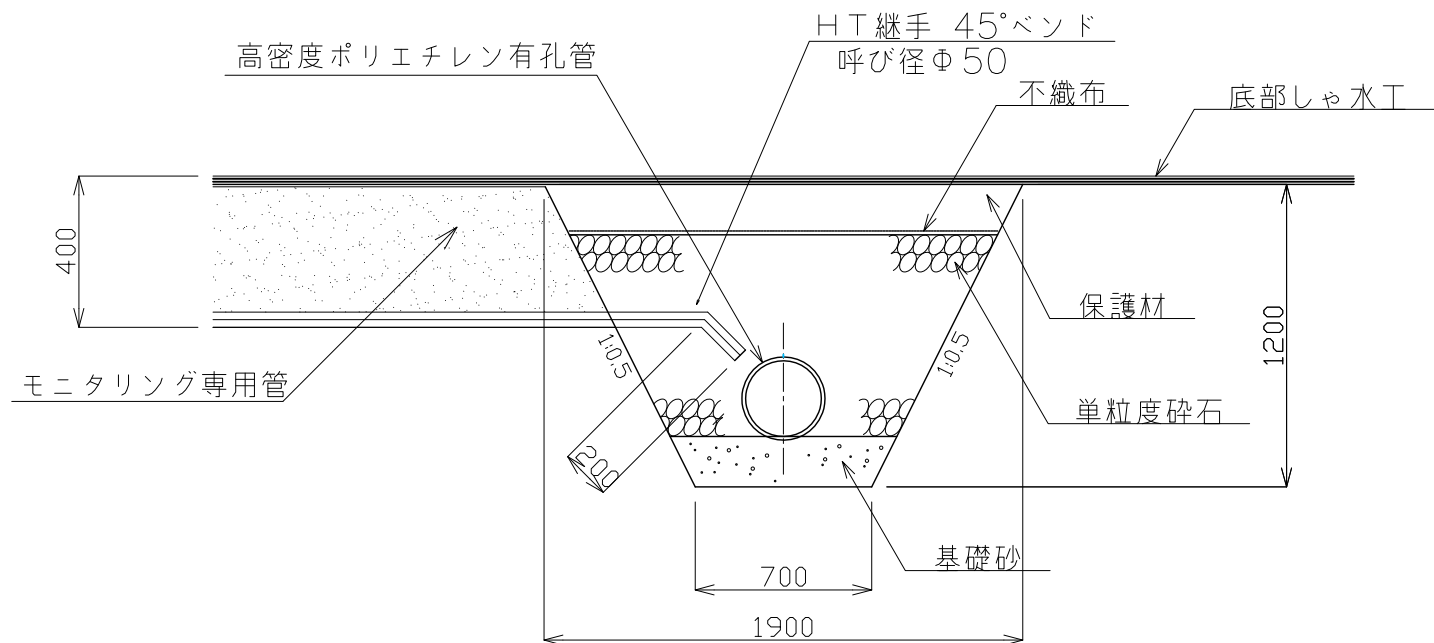
標準断面図  
（モニタリング専用管幹線・枝線取合部）



モニタリング専用管・浸出水集排水管取合部断面図



モニタリング専用管・地下水集排水管取合断面図



路線名等	八丈島		
工事件名	八丈島一般廃棄物管理型最終処分場建設工事		
工事箇所	東京都八丈島八丈町末吉地内		
図面名称	モニタリング専用管（幹線・枝線） 取合部構造図	縮尺	1:30
作製年月日	平成23年 3月 日	図面番号	
課長	課長代理	係長	照査 設計
東京都島嶼町村一部事務組合			