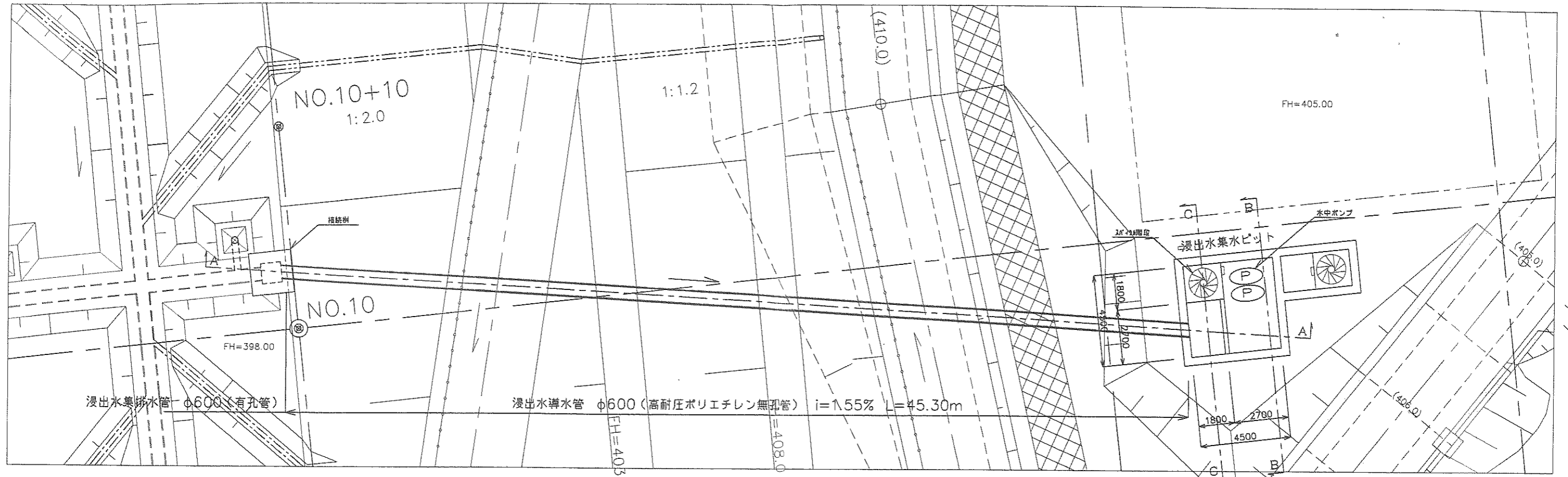
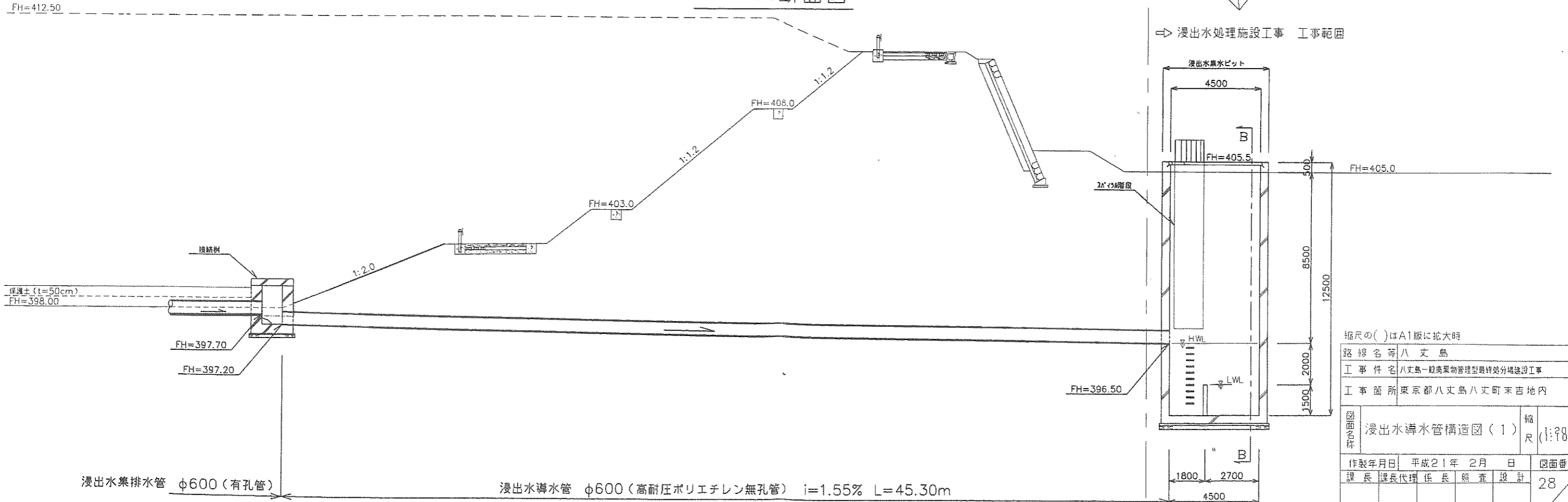


浸出水導水管構造図 (1)

平面図

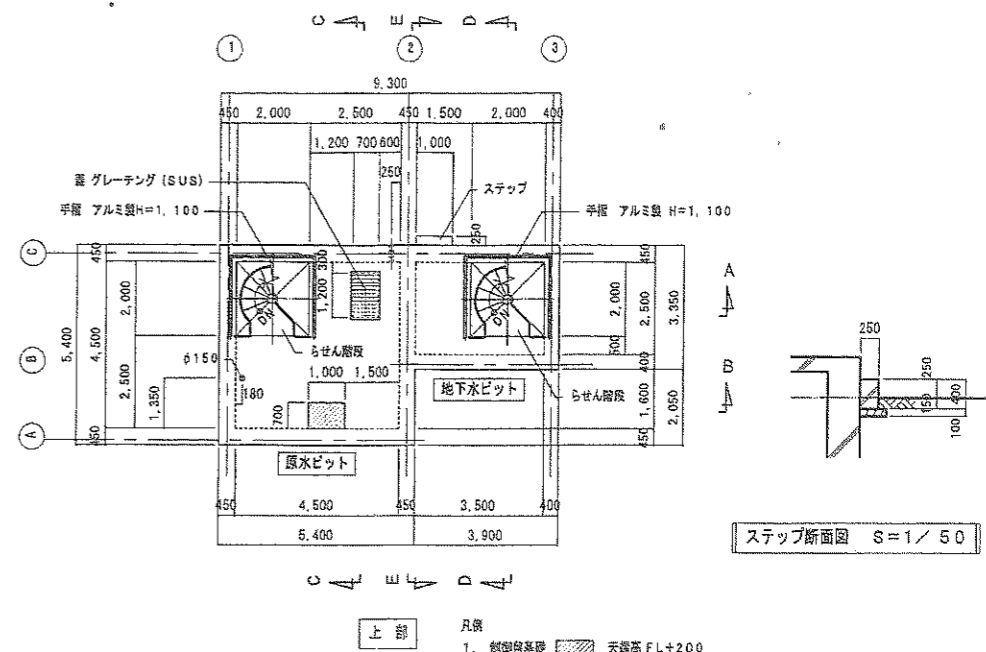
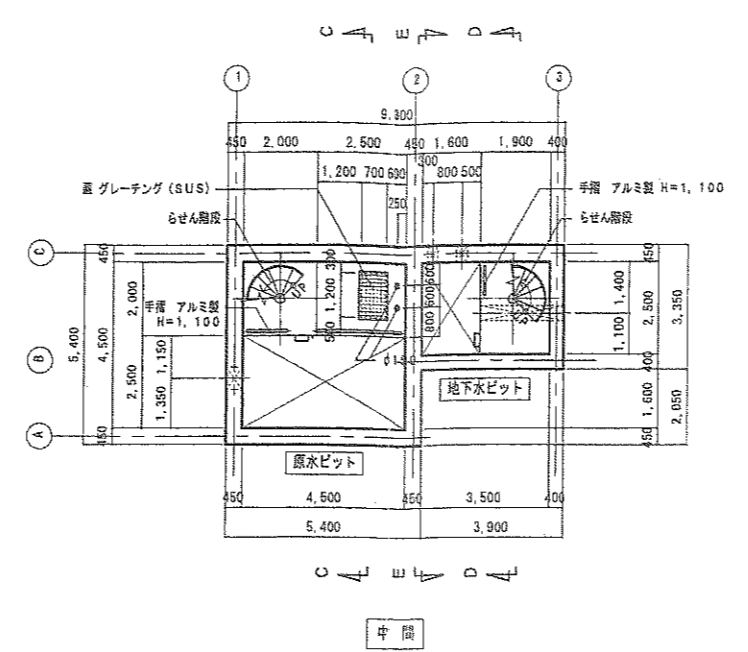
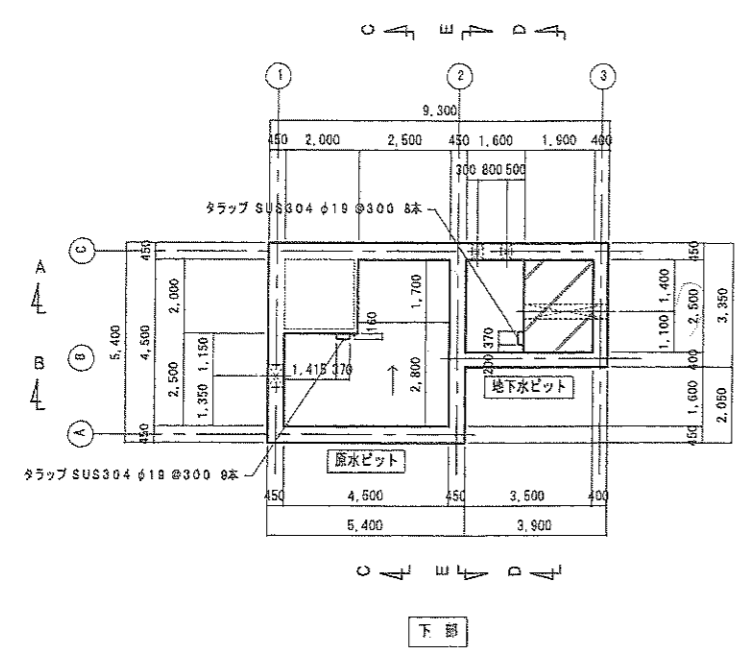


A-A断面図



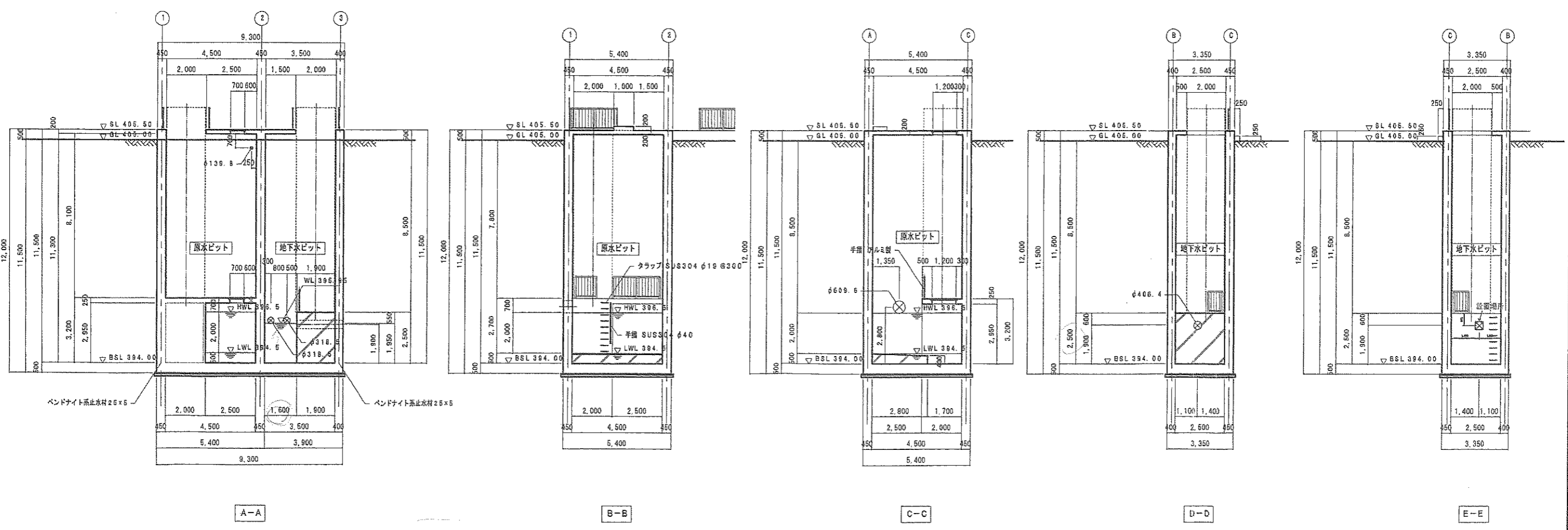
⇒ 浸出水処理施設工事 工事範囲

縮尺の()はA1版に拡大時	
路線名	八丈島
工事件名	八丈島一般廃棄物管理型最終処分場建設工事
工事箇所	東京都八丈島八丈町末吉地内
図面名称	浸出水導水管構造図 (1)
縮尺	(1 : 100)
作製年月日	平成21年 2月 日
課長	課長代理 係長 照査 設計
図面番号	28
東京都島嶼町村一部事務組合	



平面図 S=1/100

ステップ断面図 S=1/50



断面図 S=1/100

特記事項	

共和化工株式会社

一般建築士事務所登録 東京都知事登録4016号
東京都品川区西五反田7-25-1B(共和ビル) TEL 03-3484-1311(代)

八丈島一般廃棄物管理型最終処分場(浸出水処理施設建設工事)	
原水ピット 平面図・断面図	A-001
縮尺	1/100
発行	平成23年2月